

Рис.1

Выберите способ крепления карниза внутри или вне оконного проема:  
К потолку (Рис.1) или к стене (Рис.3).

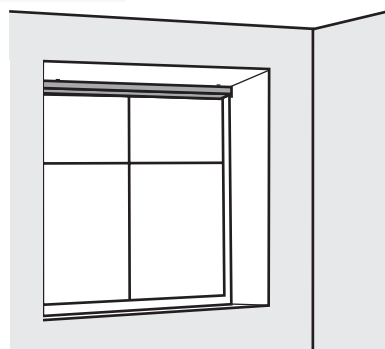


Рис.3

При установке карниза к потолку (Рис. 2)

1. Через просверленные в шине отверстия разметьте места крепления шины к потолку.
2. Просверлите отверстия в потолке.
3. Установите карниз к потолку шурупами через просверленные в шине отверстия.

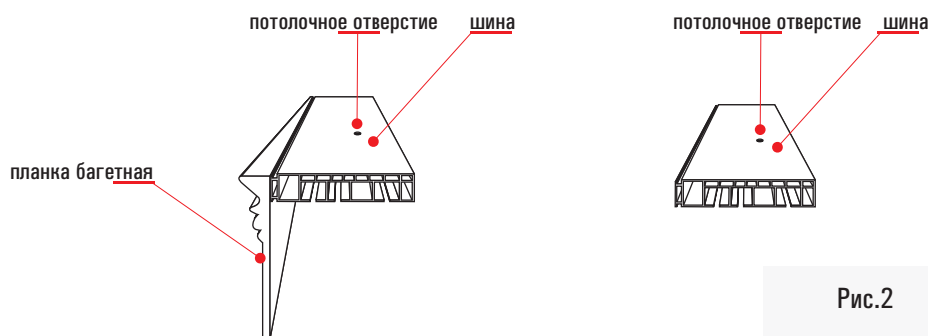


Рис.2

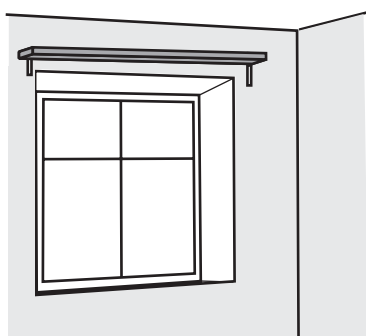


Рис.5

При установке карниза к стене (Рис.4)

1. Разметьте на стене точки крепления кронштейнов относительно мест их крепления на шине при помощи пластинок.
2. Установите шину с пластинкой на шине.
3. Затяните установочные болты на пластинке.

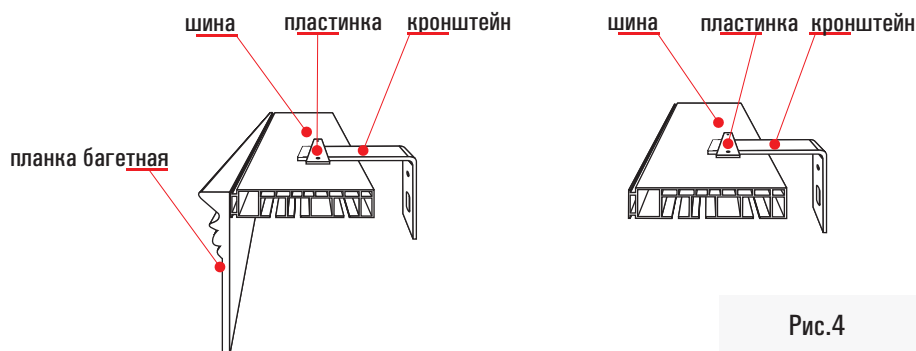
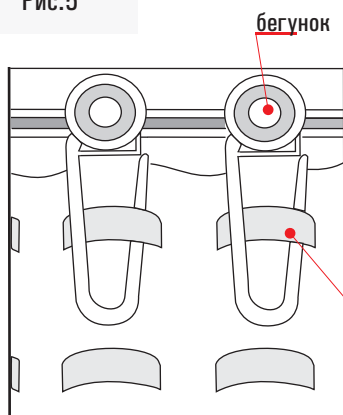


Рис.4



Отвеска штор (Рис.5)

1. Проденьте крючок в шторную петлю.
2. Бегунки с прикрепленной к ним портьерой заведите в прямоугольные отверстия снизу пластиковой шины.
3. Закройте отверстия заглушками.