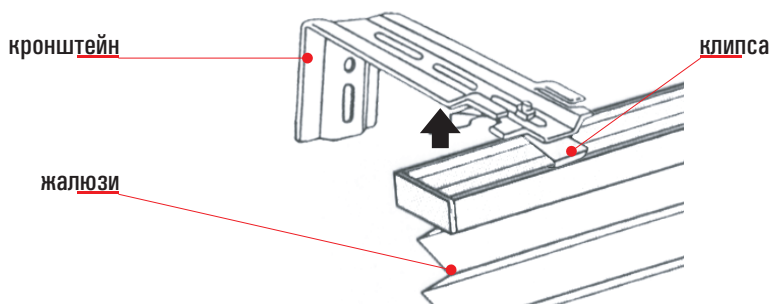


- ▶ 1. Жалюзи могут устанавливаться с креплением внутри оконного проёма, а также в стену и потолок.



Рис.1

- ▶ 2. Крепёжные элементы (защёлки или кронштейны с защёлками) монтируются на расстоянии не менее 60 см друг от друга.
- ▶ 3. Кронштейны и клипсы крепятся саморезами к стене или потолку.
- ▶ 4. При креплении жалюзи к стене клипсы прикручиваются к кронштейну винтом и гайкой (Рис.1).
- ▶ 5. После монтажа крепёжных элементов карниз вставляется в клипсы путём защёлкивания.



- ▶ 6. Перед навеской ламели необходимо проверить надёжность закрепления карниза.

