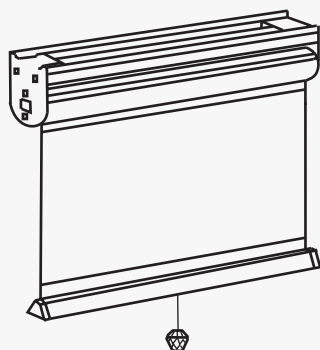
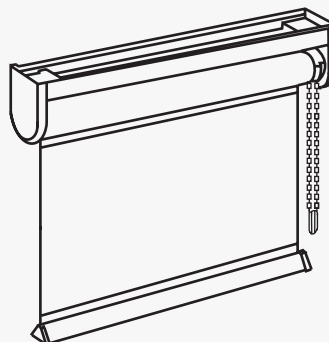


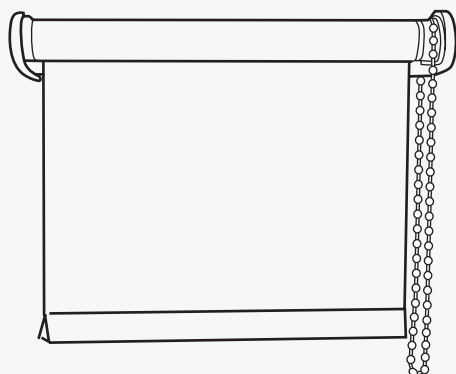
! Пружинный механизм



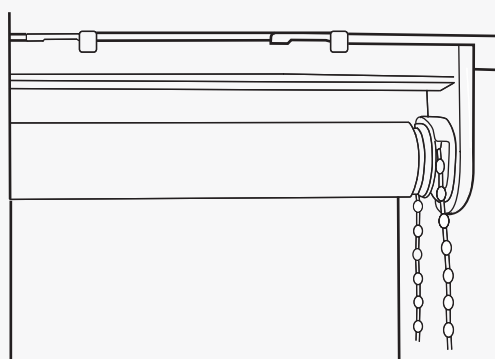
! Цепочный механизм



- ➔ 1. Определите способ крепления рулонной шторы: к стене (А) или потолку (Б)

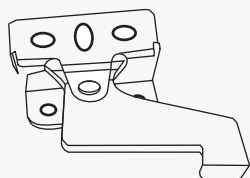


А



Б

- ➔ 2. Изделие комплектуется универсальными кронштейнами



- ➔ 3. Закрепите кронштейны на стене либо потолке

- ➔ 4. Вставьте верхний карниз изделия в кронштейны и закройте замки кронштейнов

